

# PARTICIPATIVNÍ ROZPOČET – PŘIHLAŠOVACÍ FORMULÁŘ

## NÁZEV PROJEKTU

(Úderný a jasný, bude Váš návrh provázet až do hlasování)

Lavičky k rybníku Škrejblík

**Krátká anotace návrhu** (krátký a výstižný popis návrhu projektu, který bude použit pro jeho propagaci.)

Instalace 3 ks parkových laviček a 3 ks odpadkových košů kolem rybníku Škrejblík.

## NÁVRH PROJEKTU

**Místo realizace projektu** (adresa, číslo dotčeného pozemku)

Parcelní čísla 656 a 647/1

### Odůvodnění

(co nejpřesnější odůvodnění návrhu projektu, jakou situaci Váš návrh projektu řeší, čím bude přínosný. Kolik cca lidí tento návrh)

Do areálu kolem rybníka Škrejblík chodí řada lidí jen tak na procházku a za odpočinkem. Aktuálně zde není možnost si na chvíli sednout a relaxovat. Jedná se o prostor přístupný pro veřejnost s možností celoročního užívání, pozemky jsou v majetku městyse. Areál je udržován členy SDH Křížanov, za které tuto žádost podávám.

**Popis** (co nejpřesnější popis návrhu projektu, aktivit, prvků, způsobů realizace apod.)

- 3 kusy laviček od fi. Street park Třebíč, typ lavičky SADKA

LSA1b-180d\_C - dl.1800mm / ocel zn.+prášk.vypal.barva / dřevo dub

Lavička je pevně fixována k betonové patce pod povrchem.

- 3 kusy venkovních odpadkových košů od fi. Street park Třebíč, typ KMA112

Koš s kovovým tělem, na noze, přední výplň s dubovými svislými latěmi, s víkem.

Skica umístění, obrázky a rozměry obou v příloze.

- instalace bude provedena svépomocí členy SDH



# PARTICIPATIVNÍ ROZPOČET – PŘIHLAŠOVACÍ FORMULÁŘ

## IDENTIFIKAČNÍ ÚDAJE <sup>1</sup>

Jméno

Pavel

Příjmení

Urban

Věk <sup>2</sup>

46

## ADRESA TRVALÉHO BYDLIŠTĚ

Adresa

Šibeník 153

PSČ

59451

Město

Křižanov

## KONTAKT

Telefonní číslo

728087729

email

urbanp@email.cz

*1 Osobní údaje budou sloužit pouze pro potřeby Úřadu městyse Křižanov, pro komunikaci s autory návrhů a nebudou poskytovány dalším osobám*

*2 Návrhy projektů je možné podávat od 15 let věku, s trvalým pobytem na území městyse Křižanov*

# PARTICIPATIVNÍ ROZPOČET – PŘIHLAŠOVACÍ FORMULÁŘ

## PROHLÁŠENÍ O ZPRACOVÁNÍ OSOBNÍCH ÚDAJŮ

Zpracování osobních údajů – pro účel návrhu

1. Podpisem tohoto dokumentu udělujete souhlas městysu Křižanov, Benešovo náměstí 12, Křižanov 594 51, IČ: 00294616, (dále jen „správce“), aby ve smyslu zákona č. 110/2019 Sb., o zpracování osobních údajů (dále jen „zpracování osobních údajů“) a nařízení Evropského parlamentu a Rady (EU) 2016/679 ze dne 27. dubna 2016 o ochraně fyzických osob v souvislosti se zpracováním osobních údajů a o volném pohybu těchto údajů a o zrušení směrnice 95/46/ES (obecné nařízení o ochraně osobních údajů) zpracovával tyto osobní údaje: jméno a příjmení, trvalé bydliště, kontaktní adresa, e-mail, telefonní číslo, datum narození, podpis.

2. Osobní údaje budou zpracovány pouze pro účely výběru projektu v rámci participativního rozpočtu pro rok 2026. Tyto údaje budou správcem uloženy nejpozději do následujícího měsíce po ukončení realizace podaného vítězného návrhu v rámci projektu participativního rozpočtu pro rok 2026.

3. Zpracování osobních údajů je prováděno správcem.

4. Vezměte, prosím, na vědomí, že podle zákona o zpracování osobních údajů máte právo vzít souhlas kdykoliv zpět například zasláním emailu na adresu mestys@krizanov.cz či dopisu do sídla správce, dále máte právo požadovat po správci informaci, jaké vaše osobní údaje zpracovává, požadovat po správci vysvětlení ohledně zpracování osobních údajů, vyžádat si u správce přístup k těmto údajům a tyto nechat aktualizovat nebo opravit, požadovat po správci výmaz těchto osobních údajů, popřípadě omezení zpracování, v případě pochybností o dodržování povinností souvisejících se zpracováním osobních údajů obrátit se na správce nebo na Úřad pro ochranu osobních údajů.

**Prohlašuji, že veškeré uvedené osobní údaje v tomto formuláři jsou pravdivé**

V Křižanově dne 31.3.2026



podpis: .....

# PARTICIPATIVNÍ ROZPOČET – PŘIHLAŠOVACÍ FORMULÁŘ

## PŘÍLOHY

Předpokládané umístění:

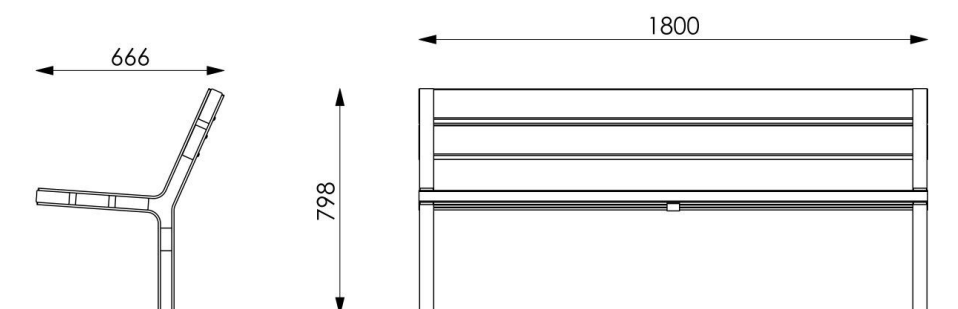


Ilustrační foto lavičky:



# PARTICIPATIVNÍ ROZPOČET – PŘIHLAŠOVACÍ FORMULÁŘ

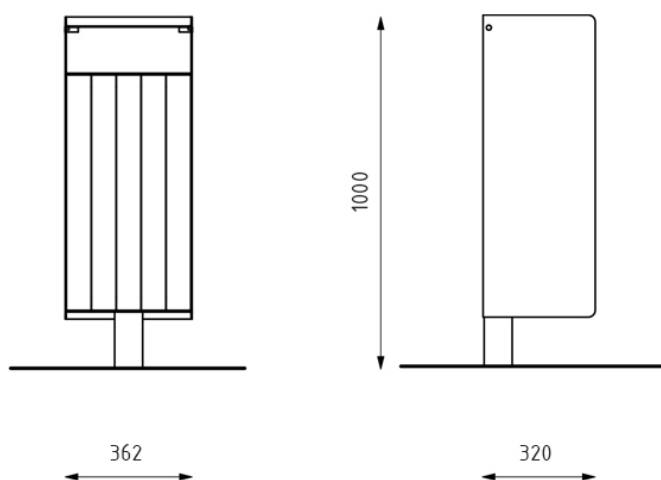
Rozměry lavičky:



Ilustrační foto odpadkového koše:



Rozměry koše:



# PARTICIPATIVNÍ ROZPOČET – PŘIHLAŠOVACÍ FORMULÁŘ

## Cenové nabídky:

----- Původní e-mail -----

Od: Renata Foretníková <renata.foretnikova@streetpark.cz>

Komu: urbanp@email.cz <urbanp@email.cz>

Datum: 19. 3. 2026 6:38:14

Předmět: RE: Poptávka Form submitted on Městský mobiliář STREETPARK

Dobrý den, pane Urbane,

ředem děkujeme za zaslouanou poptávku. Zasilám cenu na lavičku SADKA:

LSA1b-180d\_C – lavička SADKA - dl.1800mm / ocel zn.+prášk.vypal.barva / **dřevo dub** – cena 17 090,- Kč/ks bez DPH a dopravy

V příloze zasilám produktový list.

Pro jakékoliv dotazy a informace jsem Vám k dispozici.

----- Původní e-mail -----

Od: Andrea Reichmannová <andrea.reichmannova@streetpark.cz>

Komu: urbanp@email.cz <urbanp@email.cz>

Kopie: obchod@streetpark.cz <obchod@streetpark.cz>

Datum: 25. 3. 2026 14:35:23

Předmět: Cenová nabídka

Dobrý den pane Urbane

Děkujeme za zaslání poptávky.

Koš MAG KMA112 částka **15769Kč** v provedení dub.

Ceny jsou bez DPH, dopravy a montáže.]

Pokud by jste chtěl nějaké doplňující informace, tak mě neváhejte kontaktovat.

Pěkný den

ONTAKT

**ANDREA REICHMANNOVÁ**

obchod MORAVA

m: +420 773 789 360

STREETPARK s.r.o., Ptáčov 40, 674 01 Třebíč

### Dodavatel :

IČO: 03595919, DIČ: CZ03595919

**STAVEBNINY STYLSTAV s.r.o.**

Bezručova 595

**59451 Křižanov**

### Odběratel :

( + )

IČO: ., ID:

+

.

Krajský soud v Brně, C 85719

Kontakt : +420777232840

Sklad : (1) hlavní sklad

Položka	Název položky	DPH %	CZK/jedn.		Celkem CZK	
			bez DPH	Množství	bez DPH	s DPH
20100113	Quick-suchá bet. smés B 208 (25kg)	21	104,328	70,000 ks	7302,96	8836,58
30080014	chemická kotva 280ml polyester /na sucho/	21	191,800	6,000 ks	1150,80	1392,47
70300409	závitová tyč M10 bez povrch.úpravy	21	90,000	5,000 ks	450,00	544,50
40000003	šalovací dílce 50/25/40 (30ks/pal)	21	84,000	9,000 ks	756,00	914,76

( položek : 4 )

**Celkem :**

**9 659,76 CZK bez DPH**

( přepočty DPH u položek jsou pouze orientační )

**11 688,31 CZK s DPH**